

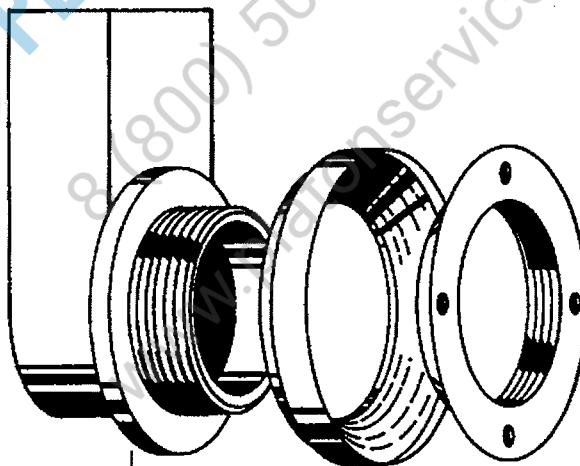
## 13.9 BAUGRUPPEN/EINZELTEILE

## 13.9 COMPONENT BLOCKS/PIECE PARTS

BE1:  
1.1.92

## 13.9 BLOCS/PIECES DETACHEES

IDENT. NR. IDENT. NO.	BEZEICHNUNG	DESIGNATION	DESIGNATION
8000952	KORBTRÄGER	BASKET SUPPORT	SUPPORT DE PANIER
8000170	DECKELSCHARNIER KPL.	TOP HINGE, COMPL.	CHARNIERE DE COUVERCLE, COMPL.
8000273	SCHALTGESTÄNGE	SWITCHING ROD	BARRE DE CONTACT
0620128	ENTLÜFTUNGSSTUTZEN K 128	VENTILATION SOCKET K 128	MANCHON DE VENTILATION K 128
* 0408210	GUMMIDICHTUNG KONISCH, φ 67 X 10	RUBBER PACKING, CONE SHAPED φ 67 X 10	JOINT CAOUTCHOUC CONIQUE φ 67 X 10
* 0620113	RINGMUTTER 1 1/2", K 113	RING NUT 1 1/2", K 113	ECROU A ANNEAU 1 1/2", K 113
8070008	Deckel Kpl.		



0620128

0408210

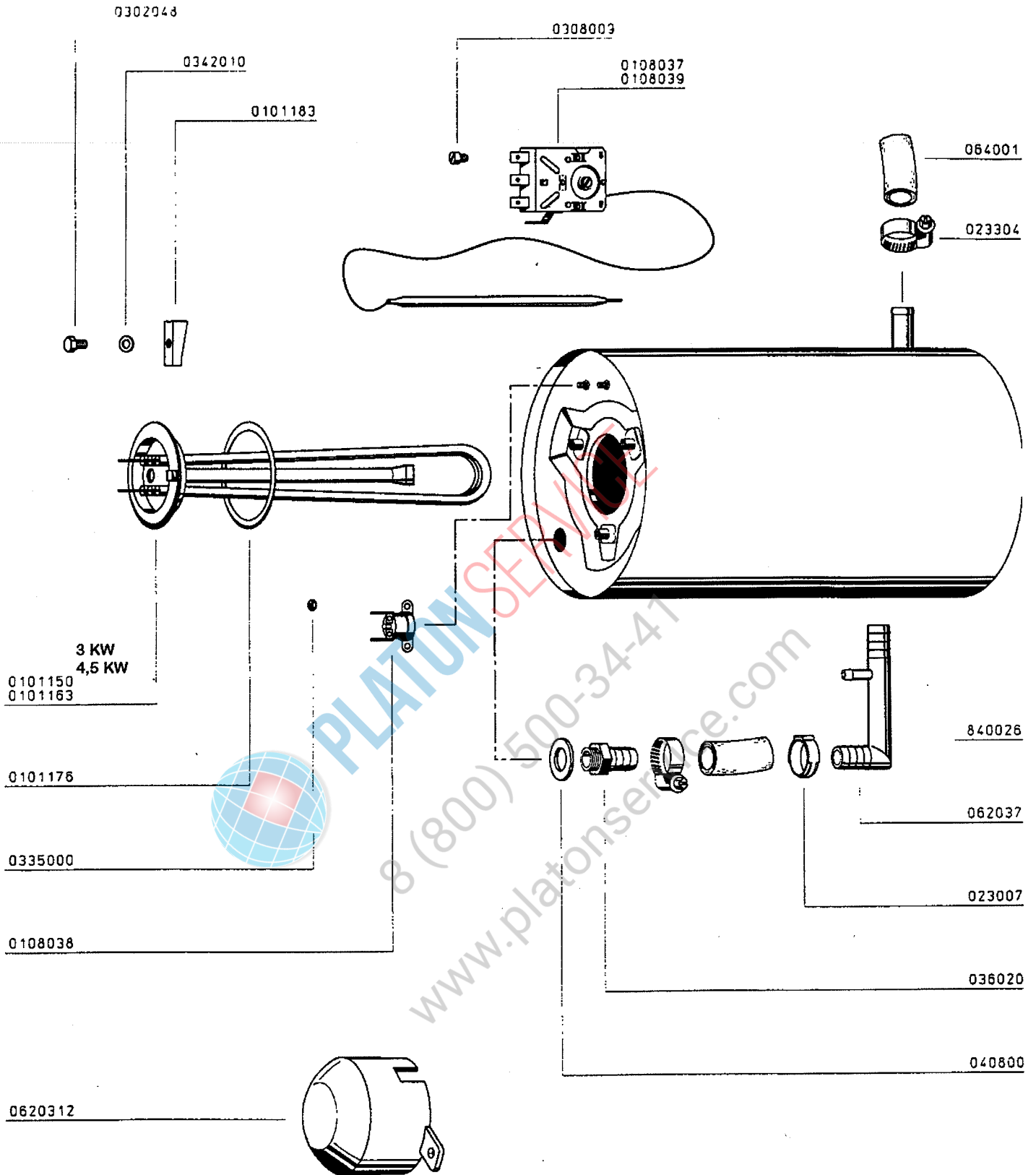
0620113

gültig ab .92  
valid fr. 1.92 on  
valable tir du 1.1.92

\* Diese Teile empfehlen wir auf Lager zu legen!  
\* We recommend to store these parts!  
\* Nous recommandons de prendre ces pièces en stock!

*Anderungen in Ausführung und Konstruktion vorbehalten. / We reserve the right to change execution and construction. / Nous nous reservons le droit de changer l'exécution et la construction.*

# Einbauboiler



8400257 Einbauboiler Kpl. 3KW  
 8400258 Einbauboiler Kpl. 4,5 KW

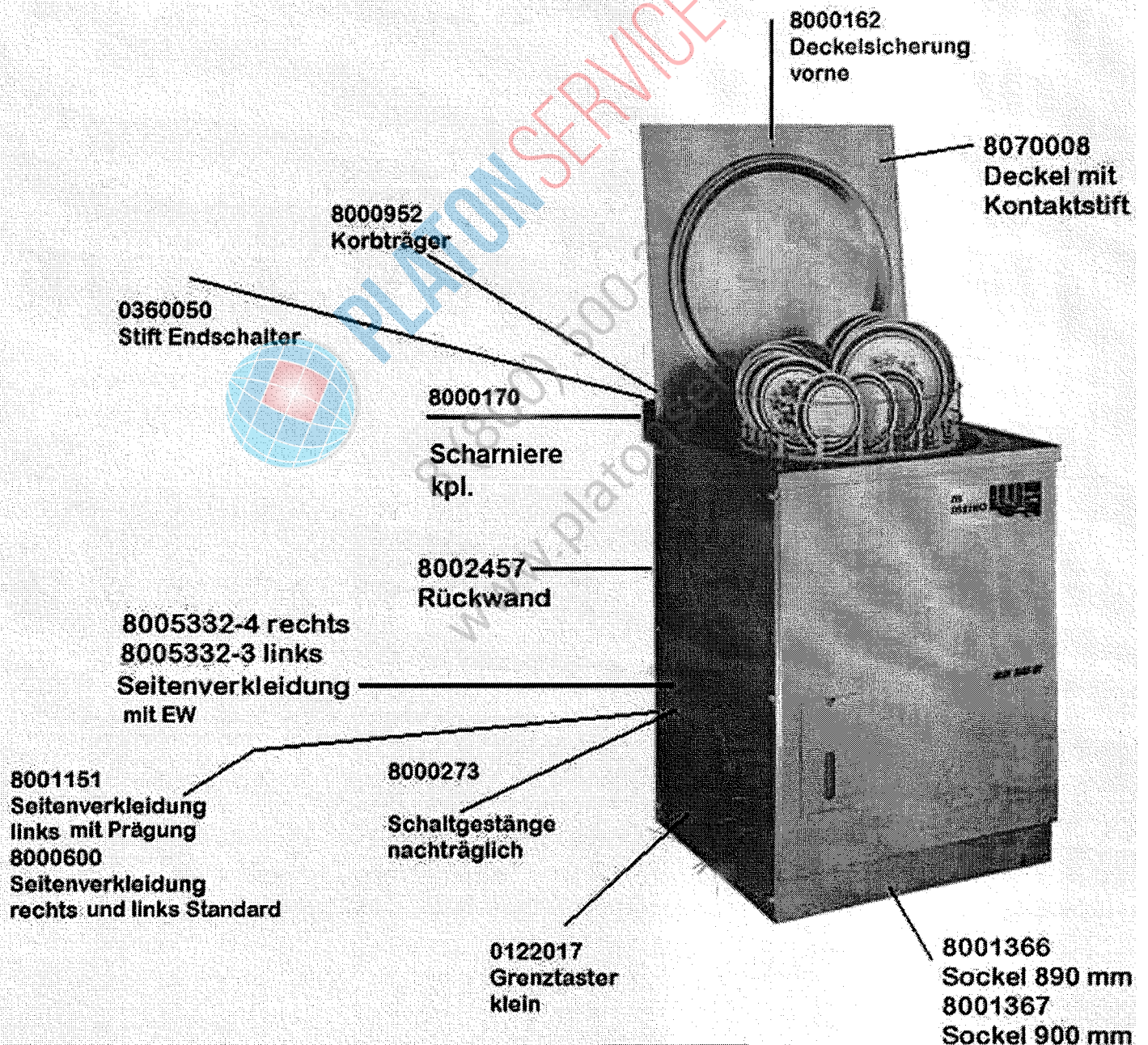


# MEIKO

GRUPPE

# 1

# OR50H



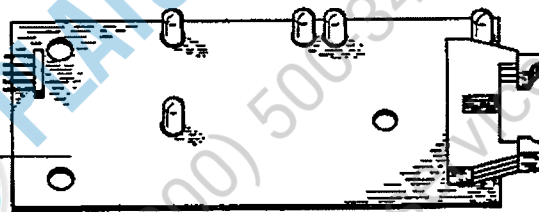
**m**  
**MEIKO**

# Elektroniksteuerung Spül 3

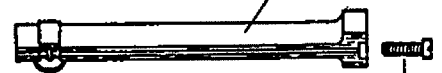
KLEA\_3/1b/e/g/h/3d/w/h/3b/A  
13. April 1993 HK/PBE



0467221  
0467222



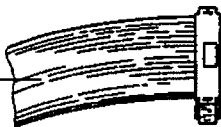
0124195



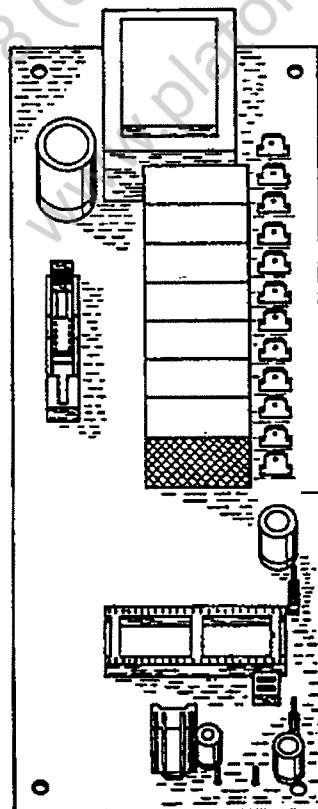
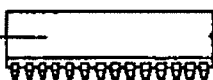
0124129

0308003

0180505



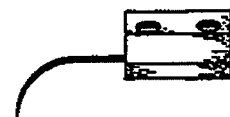
0124200



0124192



0122017



0122070

## 12.2 ELEKTROTEILE

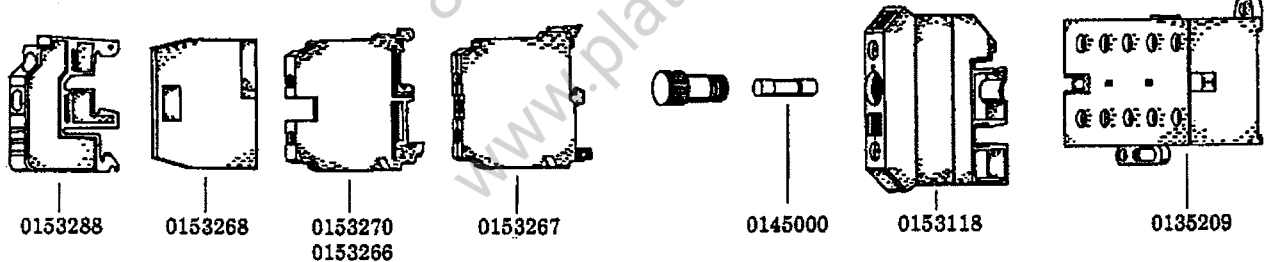
## 12.2 ELECTRICAL PARTS

ET1  
1.1.92

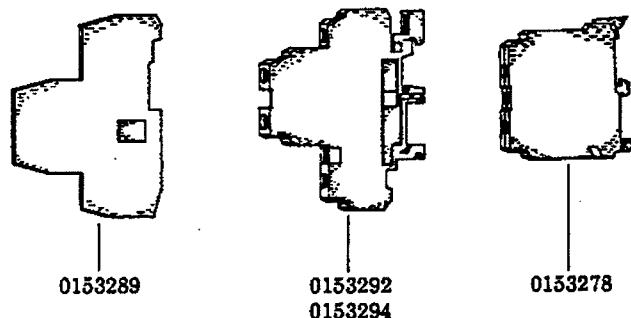
## 12.2 PIÈCES ÉLECTRIQUES

IDENT. NR. IDENT. NO.	BEZEICHNUNG	DESIGNATION	DESIGNATION
0153288	ENDHALTER	FINAL HOLDER	SUPPORT FINAL
0153288	ENDPLATTE	FINAL PLATE	PLAQUE D'EXTREMITÉ
0153270	KLEMME M 10/10, GRAU	TERMINAL M 10/10 N, GREY	BORNE M 10/10, GRIS
0153286	KLEMME M 6/8 N, BLAU	TERMINAL M 6/8 N, BLUE	BORNE M 6/8 N, BLEU
0153267	KLEMME M 6/8 P, GELB/GRÜN	TERMINAL M 6/8 P, YELLOW/GREEN	BORNE M 6/8 P, JAUNE/VERT
* 0145000	FEINSICHERUNG 10 A, MITTELTRÄGE 5X20	FINE-WIRE FUSE 10 A TIME LAGGED 5X20	FUSIBLE P. FAIBLE INTENSITE 10A, A ACTION RETARDEE 5X20
0153118	SICHERUNGSKLEMME UK10, DREHSI.(5X20/25)	SAFETY CLAMP UK10, ROTATION SEC. (5X20/25)	BORNE DE SECURITE UK10, SEC. DE ROTATION (5X20/25)
* 0135209	SCHÜTZ B6-30-01, 220V, 40/60 HZ	CONTACTOR B6-30-01, 220V, 40/60 CYCLES	CONTACTEUR B6-30-01, 220 V, 40/60 CYCLES
0153289	ENDPLATTE FÜR DOPPELKLEMME	FINAL PLATE FOR DOUBLE TERMINAL	PLAQUE D'EXTREMITÉ POUR BORNE DOUBLE
0153292	KLEMME M 4/6 D2 DOPPELT, GRAU	TERMINAL M 4/6 D2 DOUBLE, GREY	BORNE M 4/6 D2 DOUBLE, GRIS
0153294	KLEMME M 4/6 D1N DOPPELT, BLAU, MIT BRÜCKE	TERMINAL M 4/6 D1N DOUBLE, BLUE, WITH BRIDGE	BORNE M 4/6 D1N DOUBLE, BLEU, AVEC PONT
0153278	KLEMME M 4/6 P GN/GE, GELB/GRÜN	TERMINAL M 4/6P GN/GE YELLOW/GREEN	BORNE M 4/6P GN/GE JAUNE/VERT
0621008	SCHALTKASTENDECKEL	SWITCH BOX LID	COUVERCLE DE BOITIER ELECTRIQUE

### 8002869 Elektrokasten vormontiert

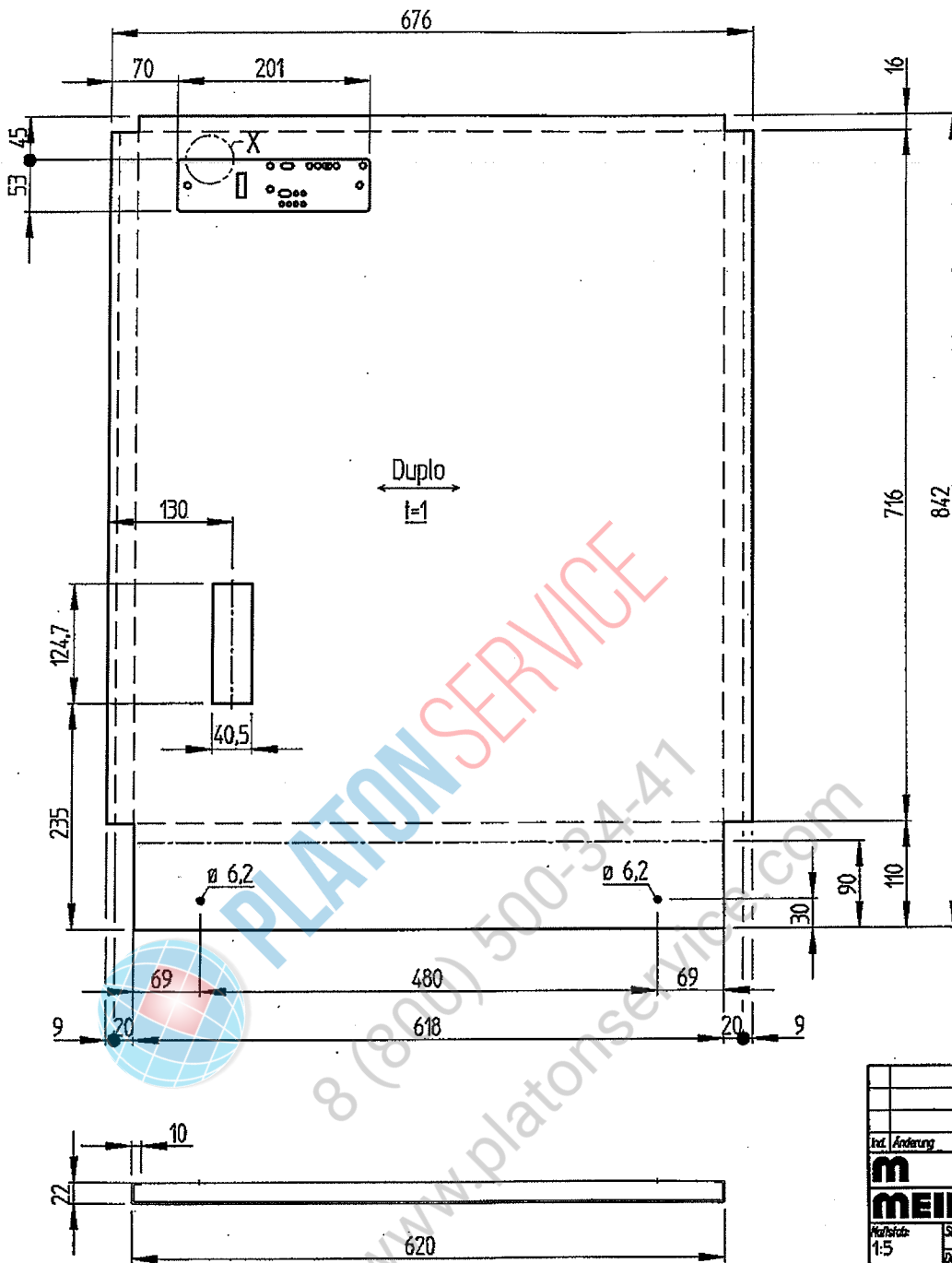


### 8050350 Abdeckung Platine

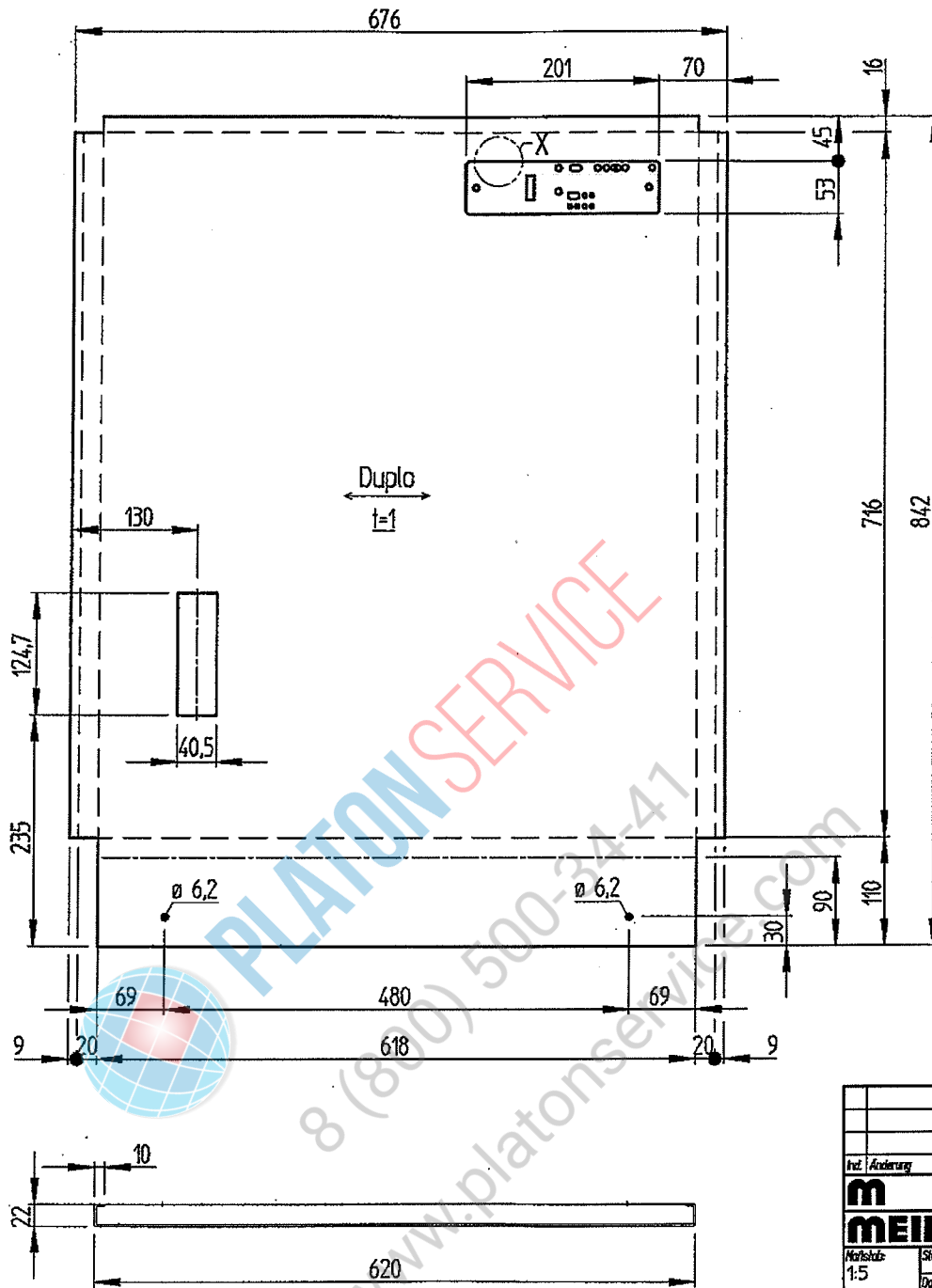


gültig ab 1.1.92  
valid from 1.1.92 on  
valable à partir du 1.1.92

\* Diese Teile empfehlen wir auf Lager zu legen!  
\* We recommend to store these parts!  
\* Nous recommandons de prendre ces pièces en stock!



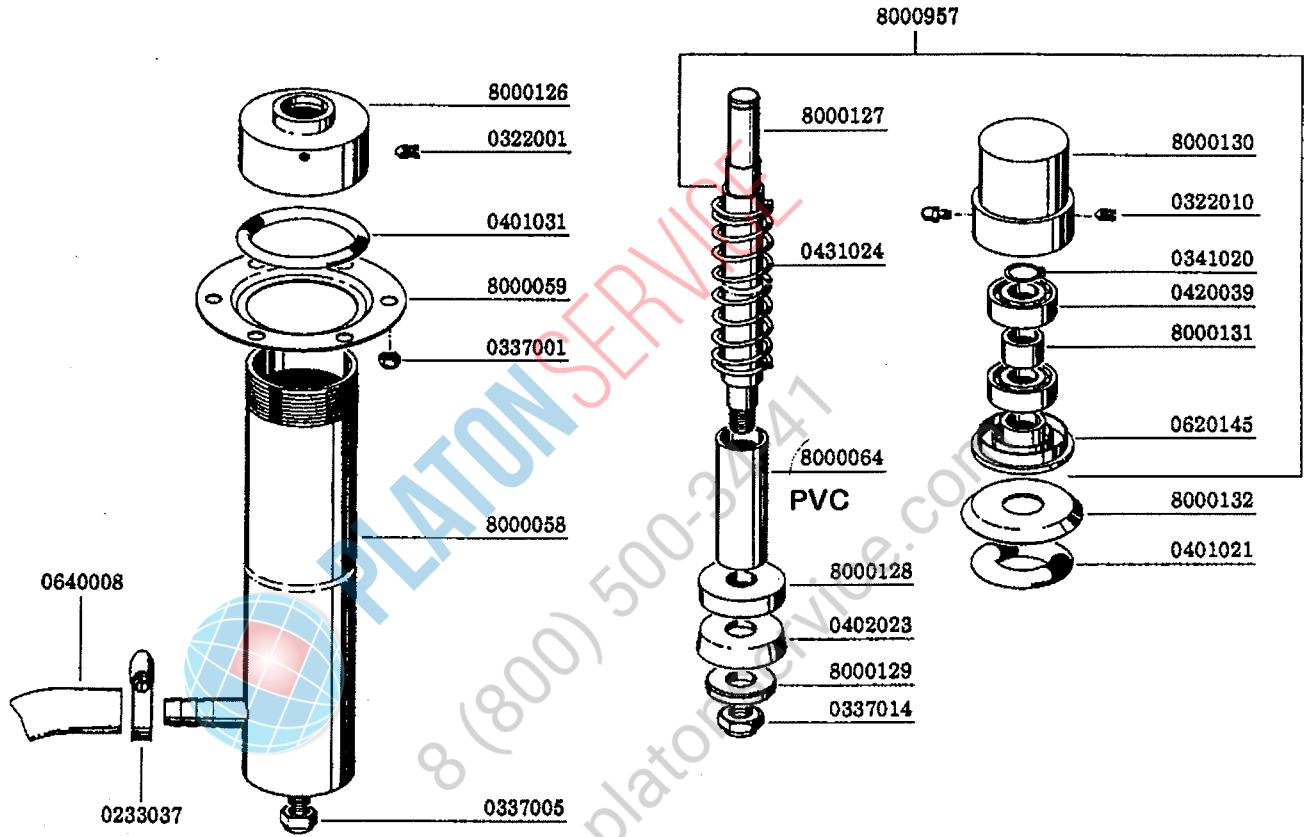
Inz. Änderung		gez. Datum	
<b>M</b>		NC-Nr. A6	
<b>MEIKO</b>			
Maßstab: 1:5	Stückzahl:		Benenn:
Gezeichnet: 20.11.1998	Datum:	Name: wan	FRC
Geprüft: 20.11.1998	Datum:	Name: wan	FOL



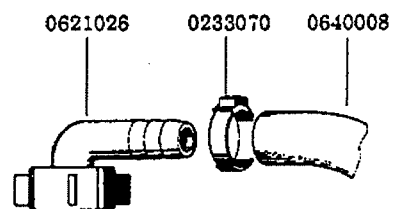
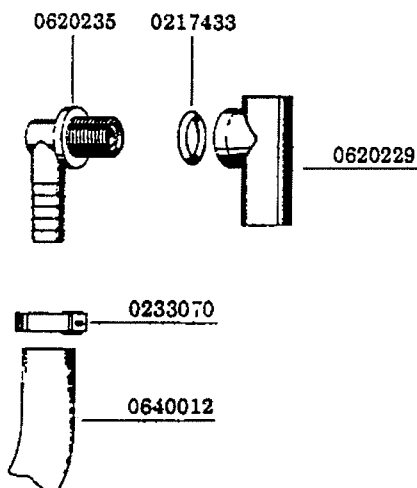
Inz. Änderung		gez. Datum	gez.
<b>m</b>		NC-Nr:	14
<b>MEIKO</b>		PAKON	
Maßstab:		Abmessung:	
1:5	Stückzahl:	Benennung:	
Gezeichnet:	Datum:	Name:	FRON
Geprüft:	14.10.1993	wan	

# Heb- und Senkvorrichtung

IDENT. NR. IDENT. NO.	BEZEICHUNG	DESIGNATION	DESIGNATION
0233070	1-OHR-KLEMME	1-EAR CLAMP	BORNE A UNE OREILLE
0640012	SCHLAUCH GRAU, 1/2"	HOSE GREY, 1/2"	TUYAU FLEXIBLE GRIS, 1/2"
0621026	SCHLAUCHANSCHLUSS R 3/4" X 1/2"	HOSE CONNECTION R 3/4" X 1/2"	CONNEXION DE TUYAU R 3/4" X 1/2"
0428002	Fettspritze		

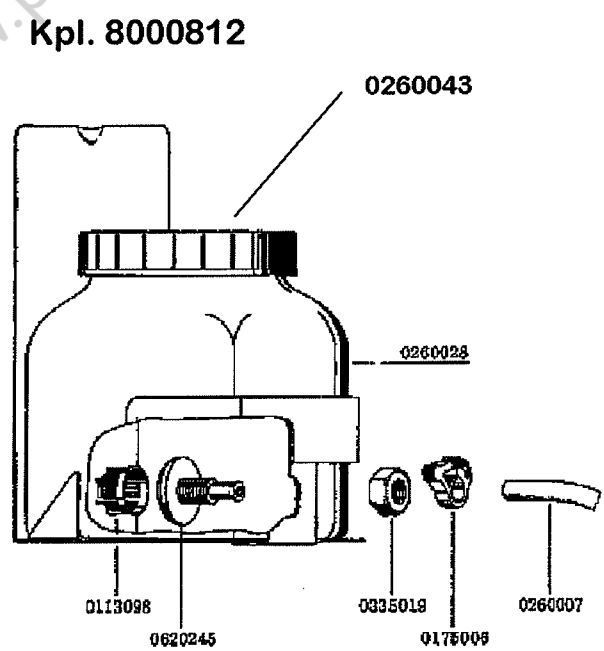
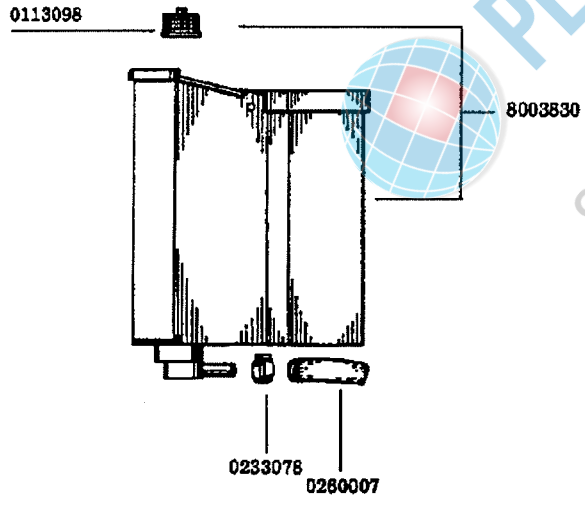
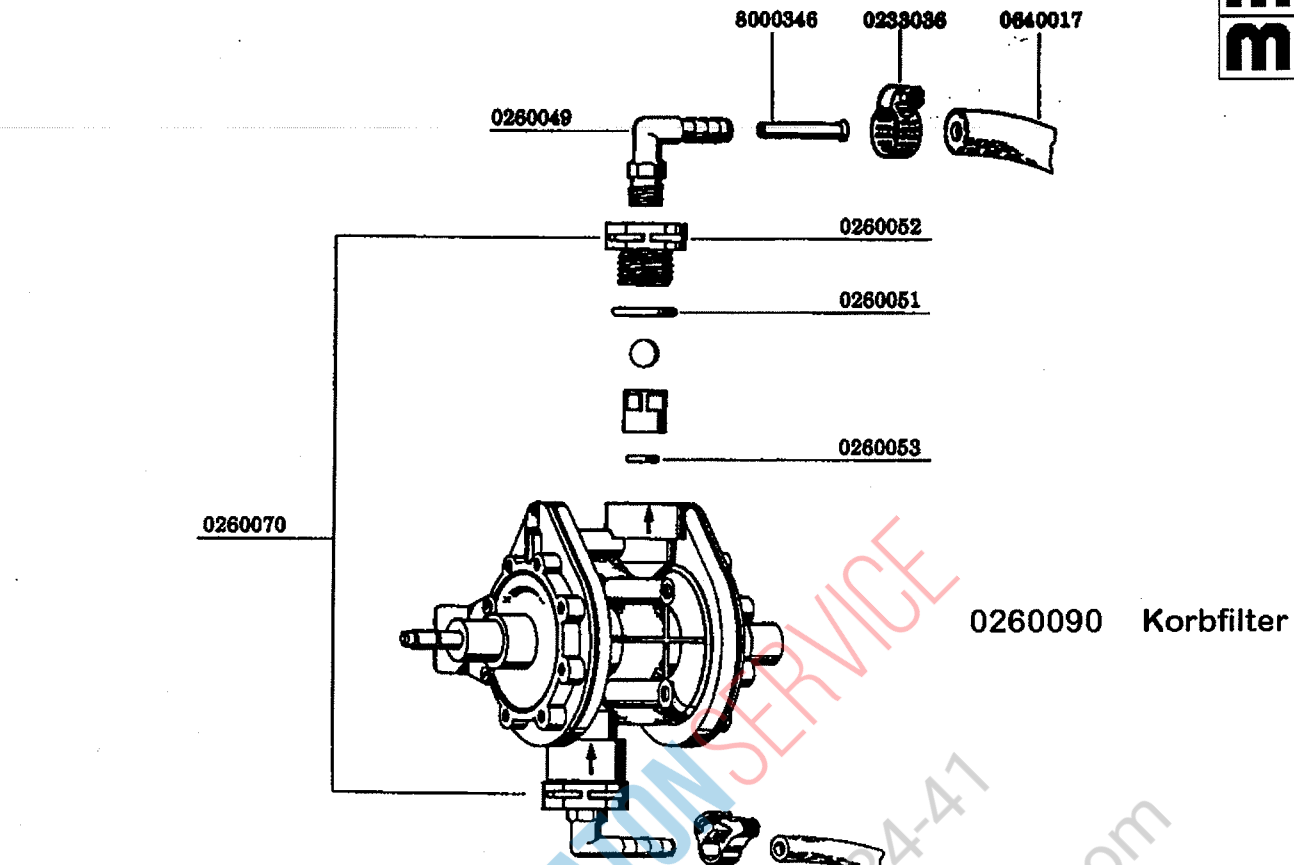


Lebensmittel fett  
0803003  
0803004 normal fett





# Klarspülerdosiergerät



für Wandmontage  
8070030

## 4.1 MAGNETVENTIL

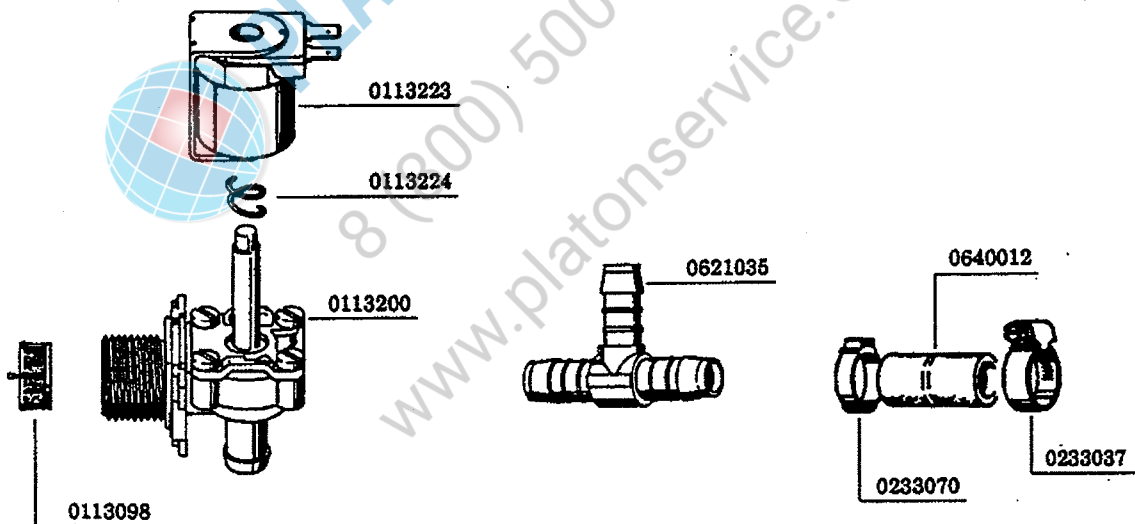
## 4.1 SOLENOID VALVE

## 4.1 ELECTROVANNE



MV  
1.11.94

IDENT. NR. IDENT. NO.	BEZEICHNUNG	DESIGNATION	DESIGNATION
* 0113223	MAGNETSPULE 230 V 50 HZ	COIL 230 V 50 HZ	BOBINE 230 V 50 HZ
* 0113224	MAGNETVENTILFEDER	SPRING FOR SOLENOID VALVE	RESSORT
* 0113200	MAGNETVENTIL NW 10 ECKAUSFUHRUNG	SOLENOID VALVE NW 10 CORNER EXECUTION	ELECTROVANNE NW 10 EXEC. EN ANGLE
0113098	MAGNETVENTILFILTERSIEB	FILTER SIEVE F. SOLENOID VALVE	TAMIS-FILTRE P. ELECTRO VANNE
0621035	T-STÜCK TS 13	T-PIECE TS 13	PIECE DE T TS 13
0233070	1-OHR-KLEMME 21,0	1-EAR CLAMP 21,0	BORNE A UNE OREILLE 21,0
0640012	SCHLAUCH GRAU 1/2"	HOSE GREY 1/2"	TUYAU FLEXIBLE GRIS 1/2"
0233037	SCHLAUCHKLEMME 16 - 27	HOSE CLAMP 16 - 27	PINCE/TUYAUX SOUPLES 16 - 27



gültig ab 1.11.94  
valid from 1.11.94 on  
valable à partir du 1.11.94

\* Diese Teile empfehlen wir auf Lager zu legen!  
\* We recommend to store these parts!  
\* Nous recommandons de prendre ces pièces en stock!

Änderungen in Ausführung und Konstruktion vorbehalten.

We reserve the right to change execution and construction.

Nous nous réservons le droit de changer l'exécution et la construction.

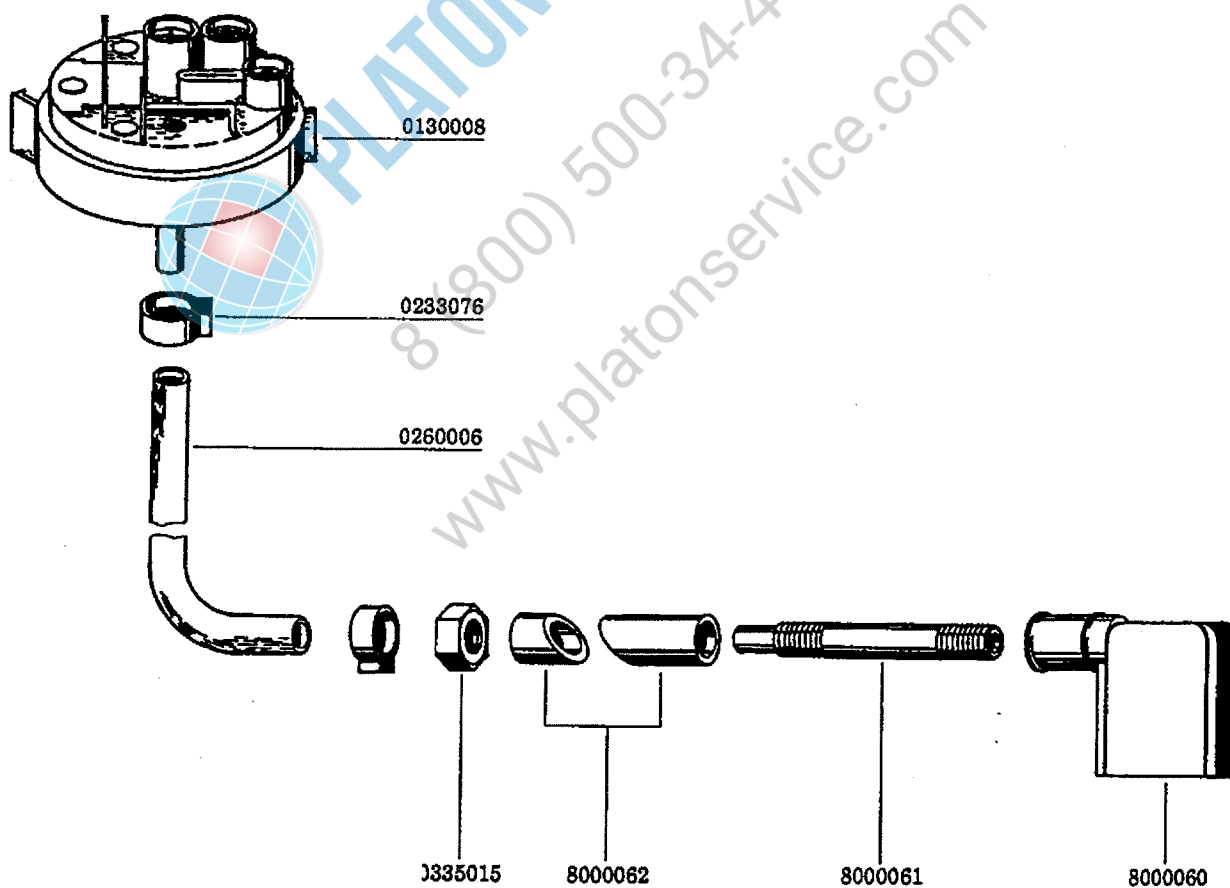
## 6.2 NIVEAUREGELUNG

## 6.2 LEVEL CONTROL

## 6.2 REGULATION DE NIVEAU

 N°  
1.1.1

IDENT. NR. IDENT. NO.	BEZEICHNUNG	DESIGNATION	DESIGNATION
* 0130008	NIVEAUSCHALTER 62/30	LEVEL SWITCH 62/30	INTERRUPTEUR DE NIVEAU 62/30
* 0233076	1-OHR-KLEMME 10,0 GER	1-EAR CLAMP 10,0 GER	BORNE A UNE OREILLE 10,0 GER
* 0260006	SCHLAUCH KLARSICHT 5 x 1,5	HOSE TRANSPARENT 5 x 1,5	TUYAU TRANSPARENT 5 x 1,5
0335015	SECHSKANTMUTTER DIN 934-M8	HEXAGON NUT DIN 934-M 8	ECROU A SIX PANS DIN 934-M 8
8000062	DISTANZSTÜCK	DISTANCE PIECE	PIECE DE DISTANCE
8000061	GEWINDEROHR	THREADED TUBE	TUBE FILETE
* 8000060	LUFTFALLE	AIR TRAP	CHAMBRE DE COMPRESSION



gültig ab 1.1.92  
valid from 1.1.92 on  
valable à partir du 1.1.92

\* Diese Teile empfehlen wir auf Lager zu legen  
\* We recommend to store these parts!  
\* Nous recommandons de prendre ces pièces

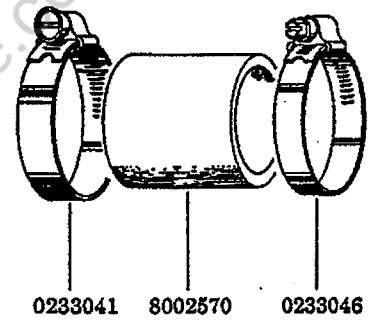
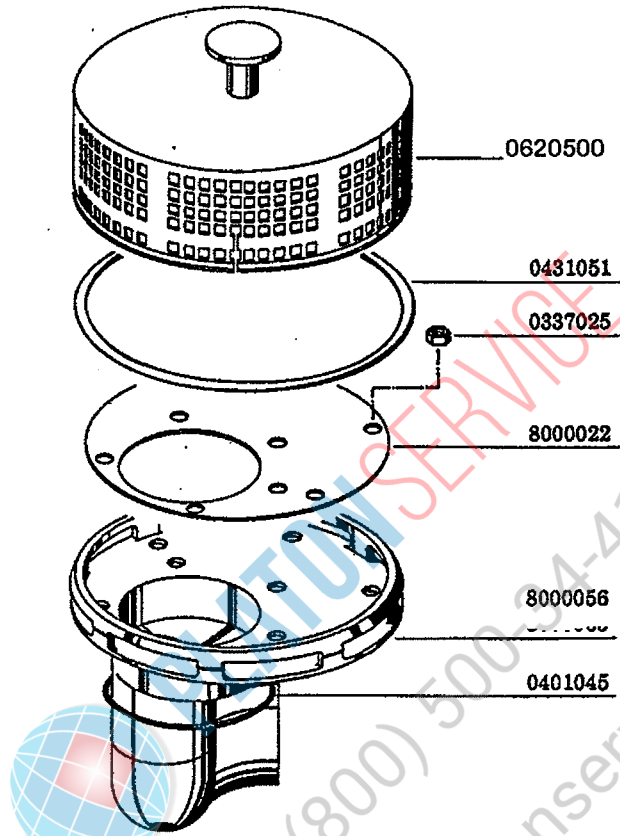
Änderungen in Ausführung und Konstruktion vorbehalten. / We reserve the right to change execution and construction. / Nous nous réservons le droit de changer l'exécution et la construction.

# MEIKO 1

## GESCHIRRSPÜL- AUTOMAT OR 50 H



# Pumpenansaugung



8 (800) 500-44-47  
www.platonservice.com

## 5.1 RÜCKSAUGEVERHINDERER

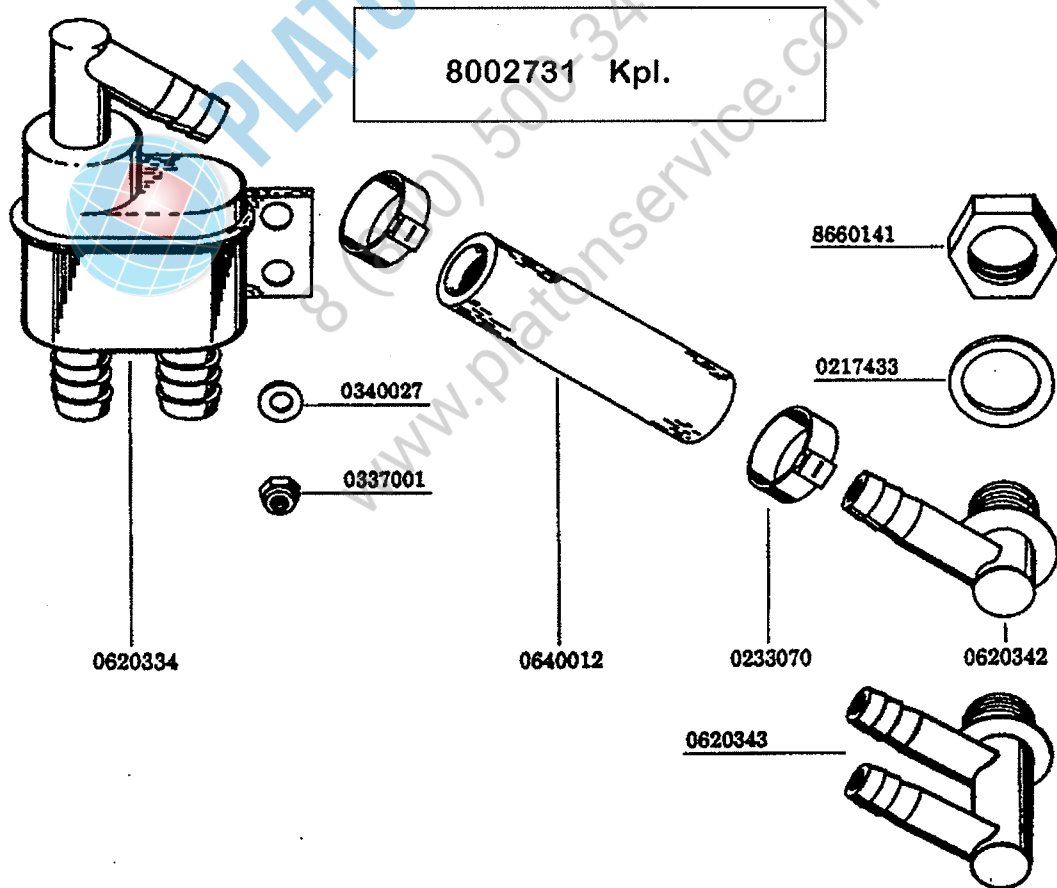
## 5.1 REFLUX PREVENTOR

## 5.1 DISPOSITIF ANTI-RETOUR



1.11.9

IDENT. NR. IDENT. NO.	BEZEICHNUNG	DESIGNATION	DESIGNATION
8002731	RÜCKSAUGEVERHINDERER 1/2" KPL. (OHNE EW)	REFLUX PREVENTOR 1/2" COMPL. (WITHOUT EW)	DISPOSITIF ANTI-RETOUR 1/2" COMPL. (SANS EW)
* 0620334	RÜCKSAUGEVERHINDERER K 333	REFLUX PREVENTOR K 333	DISPOSITIF ANTI-RETOUR K 333
0340027	UNTERLEGSSCHEIBE DIN 522 - 5,8 X 11 X 1	WASHER DIN 522 - 5,8 X 11 X 1	RONDELLE DIN 522 - 5,8 X 11 X 1
0337001	SECHSKANTMUTTER SELBST- SICHERND DIN 985 - M 5	HEXAGON NUT SELFFIXING DIN 985 - M 5	ECROU A SIX PANS, INDESSERRABLE DIN 985 - M 5
0640012	SCHLAUCH GRAU 1/2"	HOSE GREY 1/2"	TUYAU FLEXIBLE GRIS 1/2"
0233070	1-OHR-KLEMME 21,0	1-EAR CLAMP 21,0	BORNE A UNE OREILLE 21,0
* 0620342	SCHLAUCHANSCHLUSS EINFACH K 340	HOSE CONNECTION SIMPLE K 340	CONNEXION DE TUYAU SIMPLE K 340
* 0620343	SCHLAUCHANSCHLUSS DOPPELT K 341 (BEI EW)	HOSE CONNECTION DOUBLE K 341 (WITH EW)	CONNEXION DE TUYAU DOUBLE K 341 (AVEC EW)
* 0217433	GUMMIDICHTUNG 17 X 24 X 2	RUBBER PACKING 17 X 24 X 2	JOINT EN CAOUTCHOUC 17 X 24 X 2
8660141	SECHSKANTMUTTER R 3/8" X 5	HEXAGON NUT R 3/8" X 5	ECROU A SIX PANS R 3/8" X 5

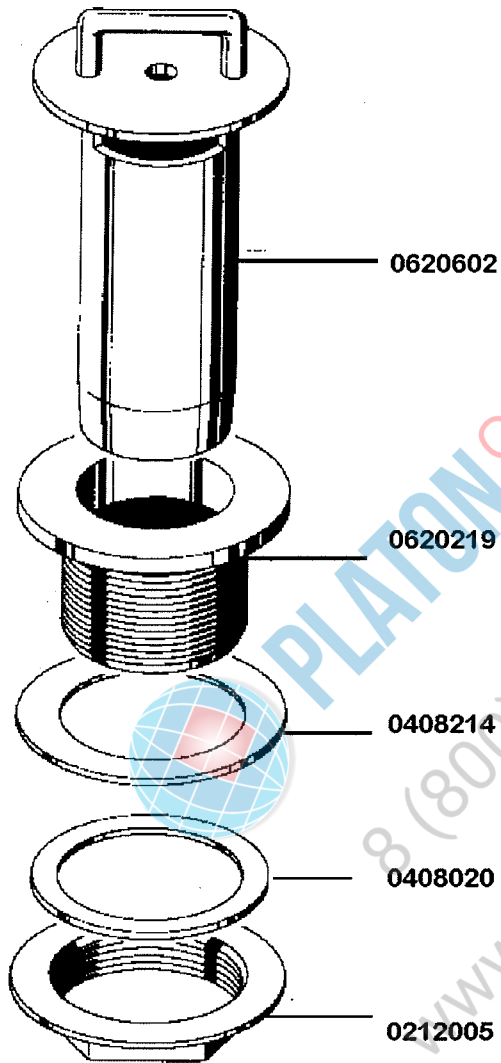


gültig ab 1.11.94  
valid from 1.11.94 on  
valable à partir du 1.11.94

\* Diese Teile empfehlen wir auf Lager zu legen!  
\* We recommend to store these parts!  
\* Nous recommandons de prendre ces pièces en stock!

Änderungen in Ausführung und Konstruktion vorbehalten. \* We reserve the right to change execution and construction. \* Nous nous réservons le droit de changer l'exécution et la construction.

# Standrohr Ablaufventil



**MEIKO**

Maschinenbau GmbH & Co.  
Englerstraße 3 · 7600 Offenburg  
Tel. 0781/2030 · Tx 17781124  
Tx 781124 = MEIKO  
Fax 0781/203174, 203121 u. 203226

# Steckbrief

## Geschirrspülautomat OR 50 H

1.7.1993/HK

Programmlaufzeit	gesamt 90 s waschen 74 s, abtropfen 6 s, spülen 10 s	
Korbgröße	ø 480 mm	
Einschubhöhe	270 mm	
Schutzart des Automaten	IP 54	
Einbauboiler ab 10 °C	4,5 kW	Gesamtanschluß 5,05 kW
Einbauboiler ab 45 °C	3 kW	Gesamtanschluß 3,55 kW
Einbauboiler Inhalt	8 l	
Regler verstellbar 10-95 °C	Boilerheizung mit Tankheizung el. verriegelt	
Tankheizung	2 kW	55 - 60 °C fest eingestellt
Durchlaufmenge	min. 0,25 l/s bei 2,5 bar Fließdruck	
Erforderlicher Fließdruck	min. 2,5 bar vor dem Magnetventil	max. 5 bar
Nachspülw...	2,5 l/Spülgang	
Tankinhalt	19 l	
Pumpenmotor	Typ 3911 Drehzahl 2800 U/min	0,55 kW Stromaufnahme 4 A
Umwälzleistung	260 l/min Werkstoff Premix A	Druck 4 mWS
Klarspülerdosiergerät	Typ N6	
Materialstärke	1 - 2 mm	
Werkstoff	1.4301 (CrNi18/10)	
Wärmeabgabe	bei 25 Programmabläufen/h: gesamt 11700 kJ/h	fühlbar 3400 kJ/h latent 8300 kJ/h
Lautstärke	64 dB (A)	
Gewicht netto	60 kg	



# 9.1 TANKHEIZUNG

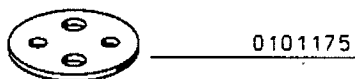
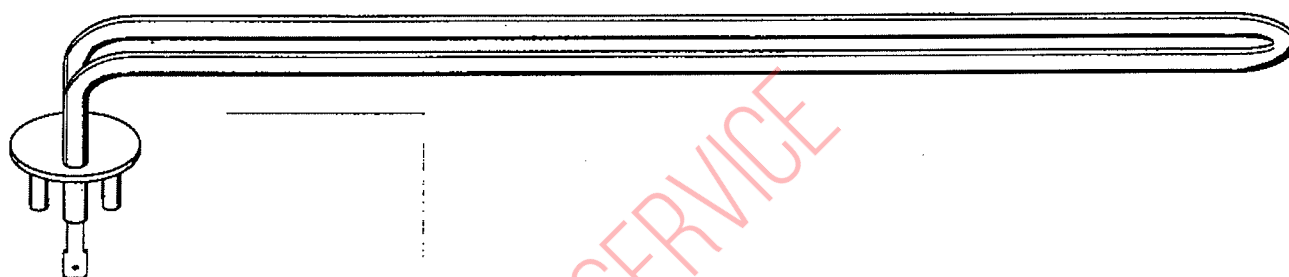
# 9.1 TANK HEATING

# 9.1 CHAUFFAGE DE BAC



T1  
1.11.8

IDENT. NR. IDENT. NO.	BEZEICHNUNG	DESIGNATION	DESIGNATION
• 0101152	HEIZKÖRPER 2 KW, 230 V	HEATING ELEMENT 2 KW, 230 V	RESISTANCE 2 KW, 230 V
• 0101175	HEIZKÖRPERDICHTUNG	HEATING ELEMENT PACKING	JOINT DE RESISTANCE



0101175



0101152

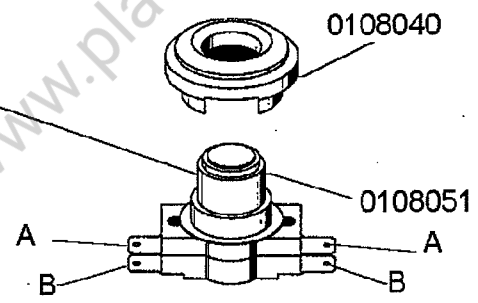


PLATON SERVICE

8 (800) 500-34-41

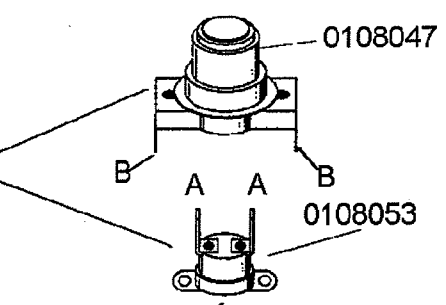
www.platonservice.com

old version



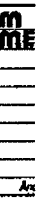
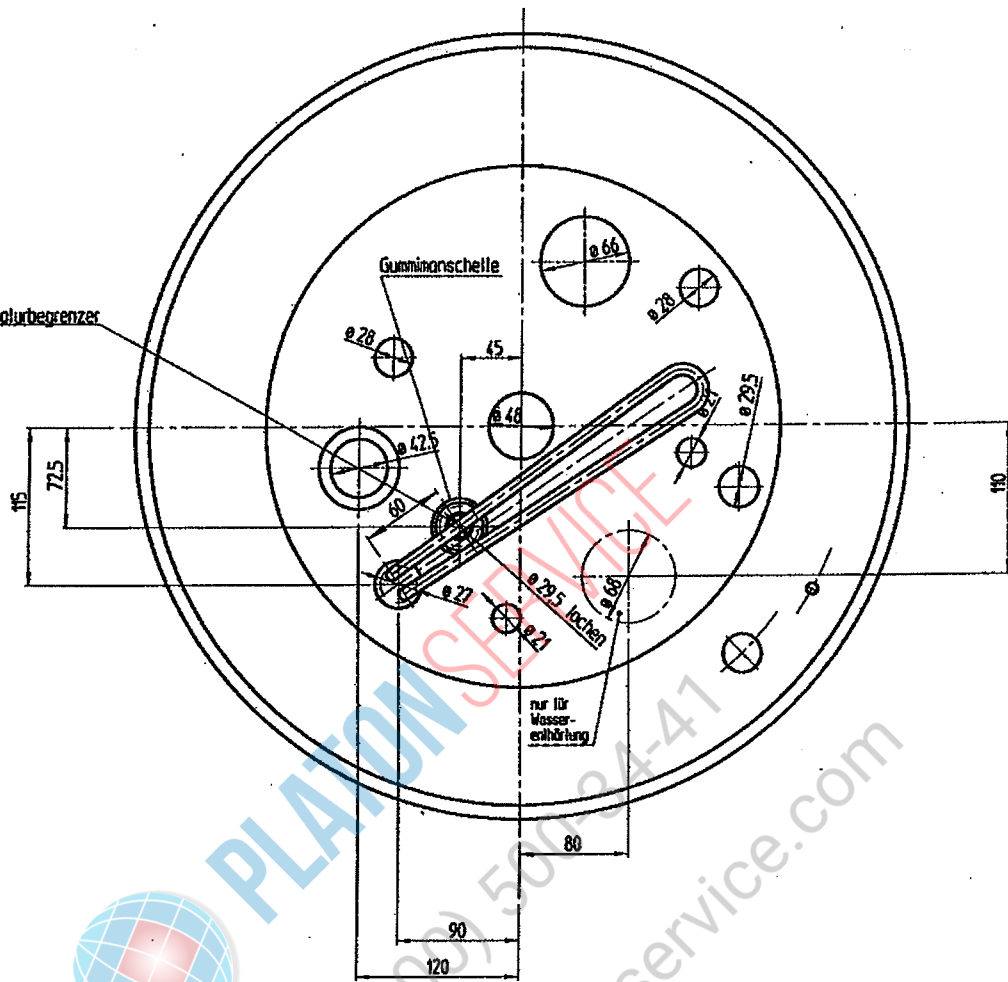
5

new version

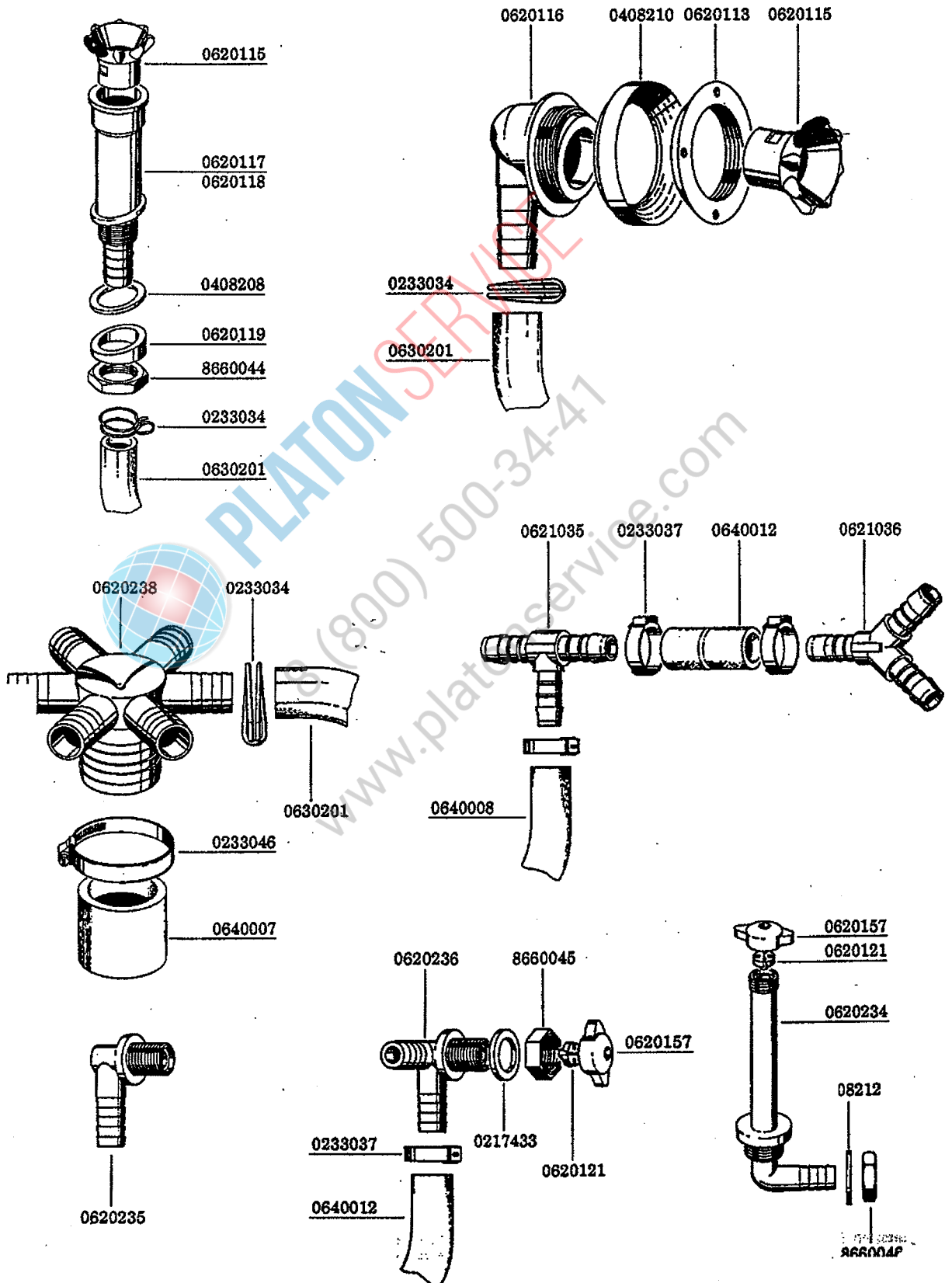


fix the temp. probe easily accessible on the tank panel.  
By any convenient means, approx 20 mm below water level (with a special glue)

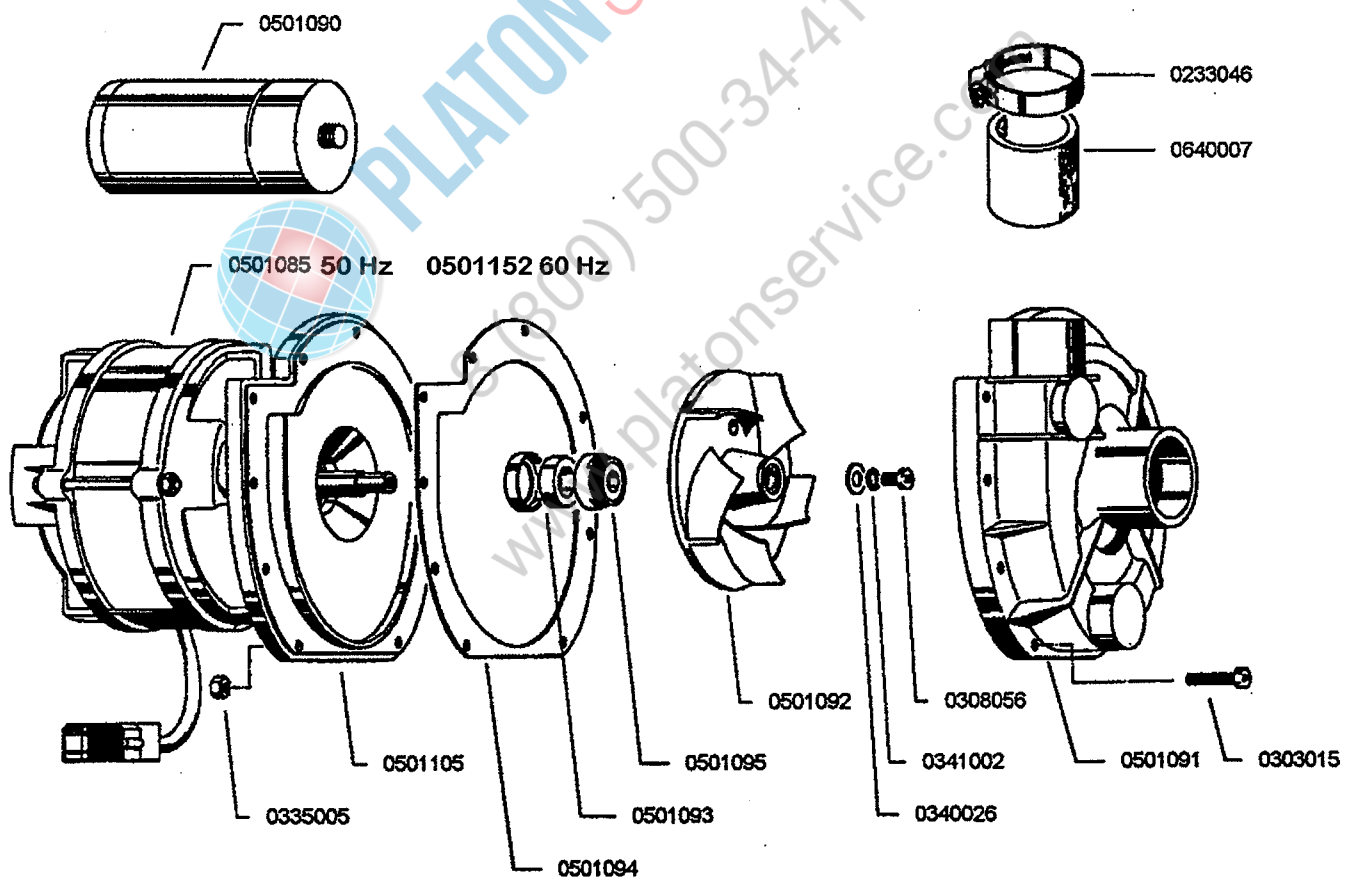
Tanktemperaturbegrenzer



# Wasch- und Nachspülsystem



*Waschpumpe 0,55 KW*



0467010 Typenschild

8002454 Schlauch glasklar  $\varnothing$  35 X 5 X 70